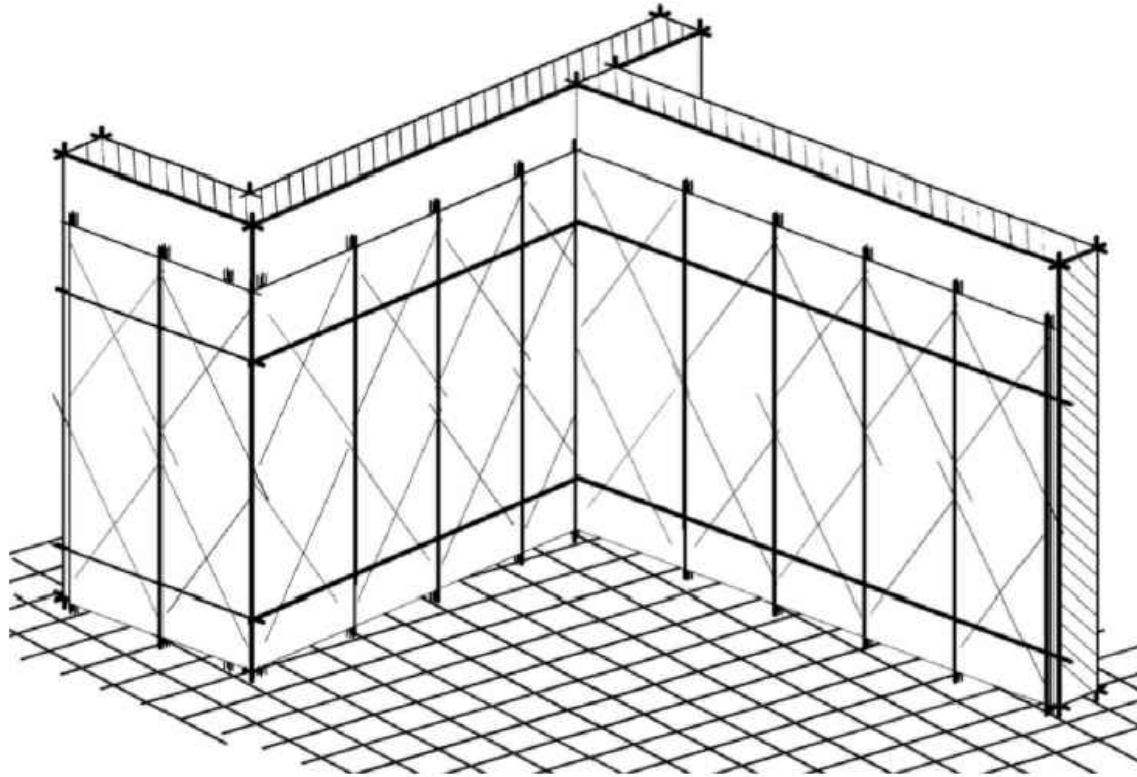




SIMPLE Декоративный отделочный профиль

альбом технических решений системы "SIMPLE"





SIMPLE Декоративный отделочный профиль

Содержание

Раздел	Стр.
Содержание	02
Описание	03
Профили и комплектующие	
Алюминиевые декоративные отделочные профили.	04
Комплектующие.	05
Обшивка стен с использованием отделочного профиля SIMPLE. Общий вид	06
Обшивка стен	
Этапы работ при обшивке стен стеновыми панелями.	07
Обшивка оконных проемов стеновыми панелями.	08
Формирование углов с двойным гипсокартоном, обшивка колонн.	09
Светодиодное освещение	
Стеновые панели со светодиодной подсветкой.	10
Теневой плинтус со светодиодной подсветкой.	11



SIMPLE Декоративный отделочный профиль

Описание

Современный ремонт общественных помещений не возможен без использования техники "сухого" монтажа. Суть методики состоит в том, чтобы уйти от большого перечня отделочных работ (например шпаклёвки) и крепить панели к стойкам стальной подсистемы, посредством алюминиевых декоративных отделочных профилей. Система «SIMPLE» компании «ALKENNY» позволяет обшивать стены без подготовки и на основе оцинкованного металлокаркаса, а также осуществлять рассеянное освещение помещений и дизайнерское светодиодное освещение и подсветку.

Основные критерии при выборе этой методики проведения отделочных работ:

1. Время проведения строительных работ;
2. Абсолютная ремонтпригодность, как всего объекта в целом, так и любых элементов, в кратчайший срок;
3. Возможность реализации различных дизайнерских решений;
4. Безопасность использования в помещениях с большим скоплением людей;
5. Возможность быстрого демонтажа для аварийного доступа к коммуникациям;
6. Возможность прокладки новых коммуникаций, не уничтожая ранее проведённых работ.
7. Применение скрытой подсветки.

Рекомендации по применению (по объектам):

1. Холлы и офисы, помещения в бизнес центрах;
2. Кинотеатры;
3. Авиа и ЖД вокзалы;
4. Супермаркеты и торговые центры;
5. Больницы и поликлиники;
6. Выставочные центры;
7. Складские помещения, модульные здания, заводские помещения и прочее.

Для начала работ необходимо подготовить:

1. Стальную подсистему и крепеж (лист 07);
2. Алюминиевый декоративный отделочный профиль, окрашенный в соответствии со стандартной таблицей RAL (лист 04);
3. Стеновые панели заранее подготовленные, в соответствии с согласованным дизайном для конкретного строительного объекта;
4. Светодиодные ленты и элементы питания, продумать подводку электричества.
5. Технический каталог с рекомендациями по проведению работ.

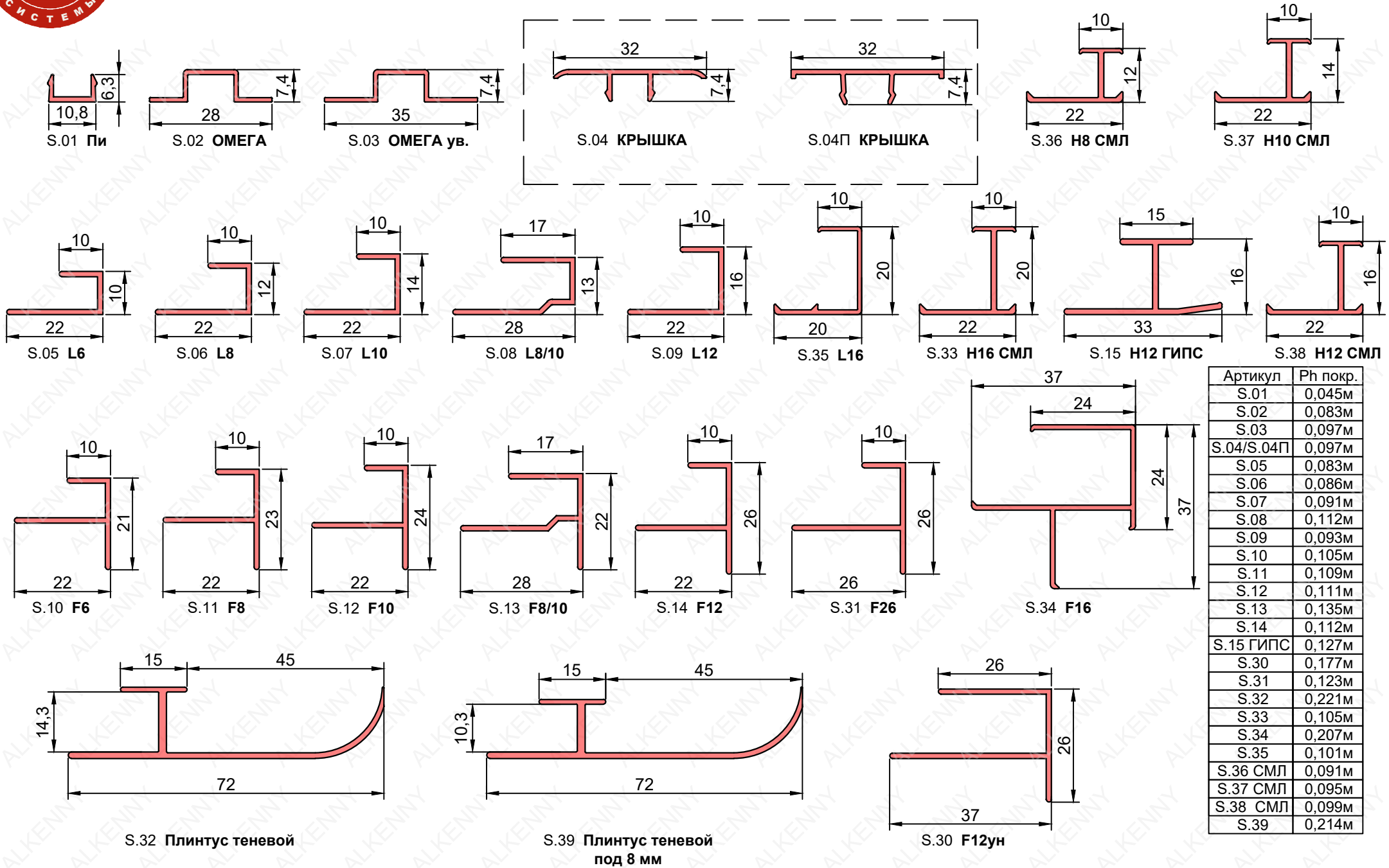
Алюминиевые профили изготавливаются из сплава АД31, устойчивого к коррозии, по ГОСТ 8617-2018. Крепёжные элементы и комплектующие изготавливаются из защищённой от коррозии стали. Алюминиевые декоративные профили покрывают полимерным порошковым покрытием в соответствии со стандартной таблицей RAL, и согласно пожеланиям заказчика. Возможно нанесение декоративного анодного покрытия или декорирование профиля плёнкой с помощью ламинации (нанесение на профиль структурированной плёнки с древесным рисунком).

В качестве стеновых панелей используются HPL, ГКЛ, СМЛ, ГСП, МДФ, F-Plit Optima панели толщиной 6; 8; 10; 12; 16 мм.



SIMPLE Декоративный отделочный профиль

Алюминиевые декоративные отделочные профили



Артикул	Ph покр.
S.01	0,045м
S.02	0,083м
S.03	0,097м
S.04/S.04П	0,097м
S.05	0,083м
S.06	0,086м
S.07	0,091м
S.08	0,112м
S.09	0,093м
S.10	0,105м
S.11	0,109м
S.12	0,111м
S.13	0,135м
S.14	0,112м
S.15 ГИПС	0,127м
S.30	0,177м
S.31	0,123м
S.32	0,221м
S.33	0,105м
S.34	0,207м
S.35	0,101м
S.36 СМЛ	0,091м
S.37 СМЛ	0,095м
S.38 СМЛ	0,099м
S.39	0,214м



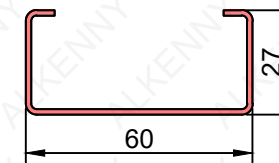
SIMPLE Декоративный отделочный профиль

Комплектующие

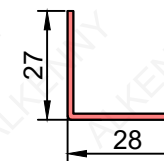
Комплектующие светодиодного освещения

Изображение	Артикул	Название
	S.01R	Рассеиватель
	FU.381/150	Трансформатор 150W
	FU.381/200	Трансформатор 200W
	FU.381/500	Трансформатор 500W
	FU.382	Сетевой шнур 3м
	FU.383	Светодиодная лента 12Вт/м 24V 5000x10x1.8 мм
	FU.384	Соединительный провод лента-лента 10мм
	FU.385	Соединительный провод лента - питание

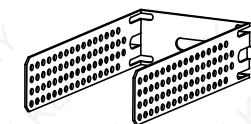
Стальная подконструкция



Название	ПС 60x27
Артикул	FU.16
Ph покр.	-



Название	ПН 28x27
Артикул	FU.17
Ph покр.	-



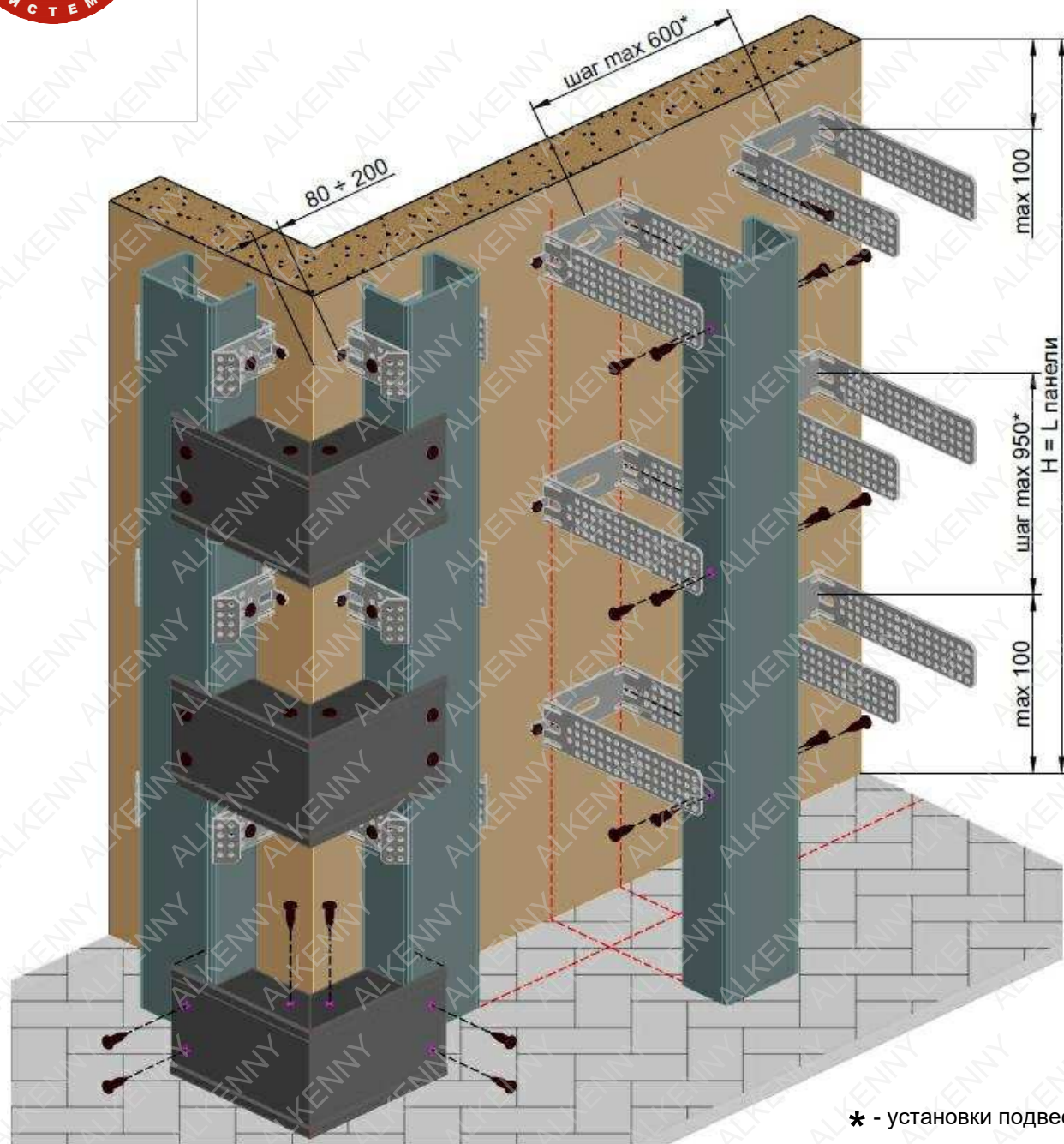
Название	Подвес
Артикул	FU.20
Ph покр.	-

Крепеж

Название	Саморез JP81 3.5x19 с/δ	
Артикул	FU.18	
Название	Саморез Li11 4.2x13, δ/δ	
Артикул	FU.19	

SIMPLE Декоративный отделочный профиль

Этапы работ при обшивке стен стеновыми панелями



Этапы работ при обшивке стен стеновыми панелями

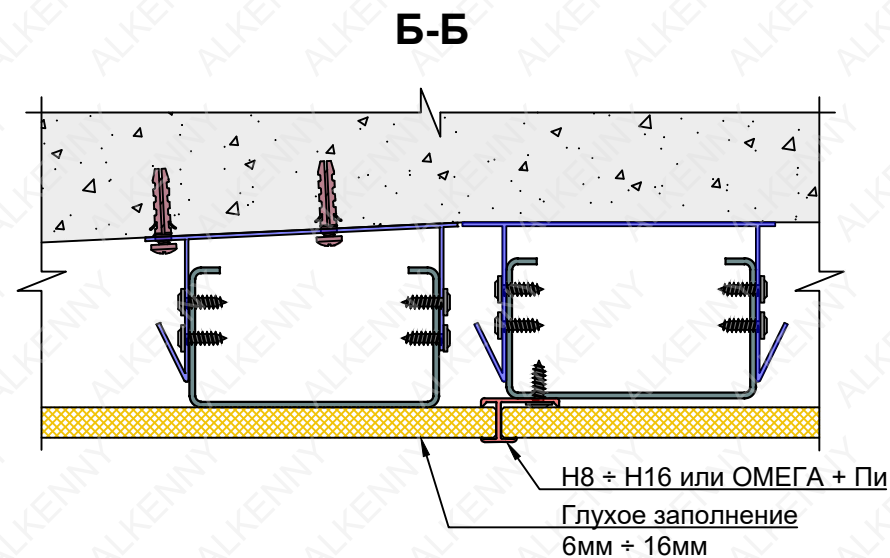
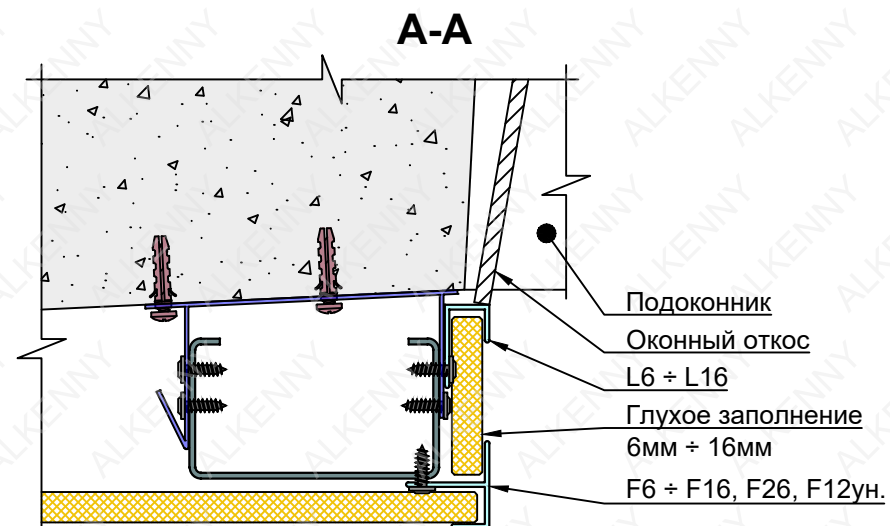
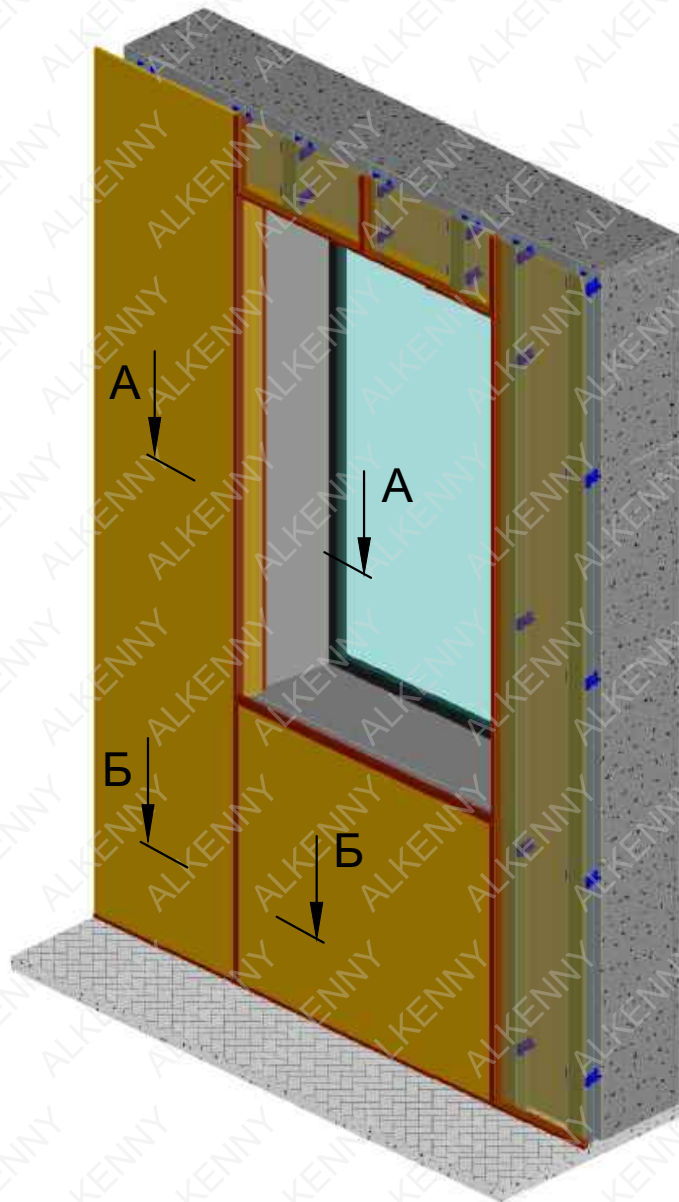
1. Для монтажа подойдет любая стена. Предварительная подготовка не требуется.
2. С помощью уровня установить прямые подвесы в местах крепления стоечных профилей (ПС 66x37). Подвесы крепить к стене строительного объекта с учетом структуры стены. Верхняя и нижняя точки установки подвесов должны быть не далее 100мм от края стоечных профилей. На равных расстояниях, по длине стоечного профиля установить еще 2 подвеса (для направляющих более 3м еще 1 - 2шт);
3. С помощью уровня выровнять стойки в плоскости и зафиксировать к подвесам саморезами Li11. Выступающие элементы загнуть за плоскость стойки;
4. Используя направляющий профиль (ПН 66x30), оформить углы стальной подсистемы. Для этого профиль отрезается по размеру, надрезается и загибается под углом 90°. Край направляющей зафиксировать саморезами Li11. Подготовленный, таким образом, элемент угла из профиля зафиксировать на стоечных профилях 2 саморезами Li11 с каждой стороны.
5. Аналогичным образом провести монтаж стальной подсистемы по всему периметру стен, запланированных под обшивку стеновыми панелями;
6. Подрезать по размеру стеновые панели;
7. Закрепить стеновые панели к стальной подсистеме с помощью алюминиевого декоративного профиля, зафиксировав панели "на проход" во внутренних и внешних углах, а так же верхние части и при необходимости по полу;
8. Декоративный алюминиевый профиль подрезать хорошозаточенным высокооборотистым инструментом. Дополнительных требований к подрезке профилей не имеется. Сверление алюминиевого и стального профилей производить сверлами по металлу. Крепление стальных стоек и направляющих к подвесу производить саморезами Li11. Монтаж L и F профилей к стальной подсистеме производить так же саморезами Li11. Монтаж омега - образных профилей производить саморезами JP81.

* - установки подвесов



SIMPLE Декоративный отделочный профиль

Обшивка оконных проемов стеновыми панелями





SIMPLE Декоративный отделочный профиль

Формирование углов с двойным гипсокартоном, обшивка колонн

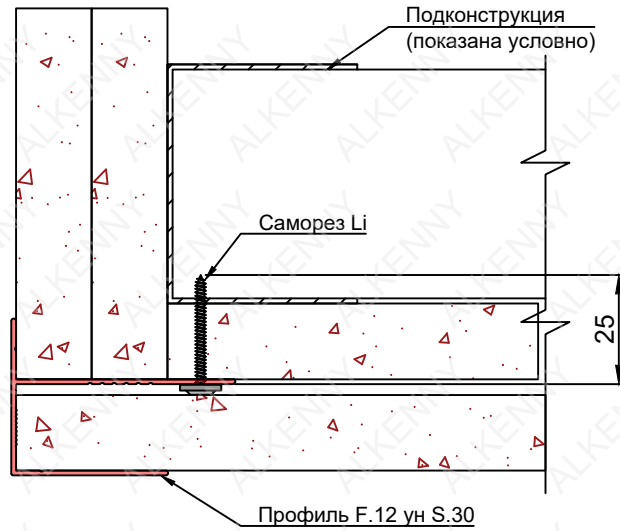
Колонна

2

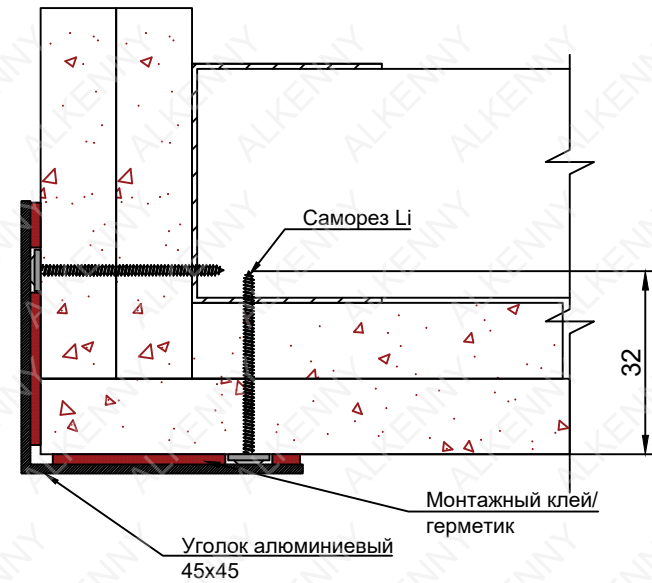
1

3

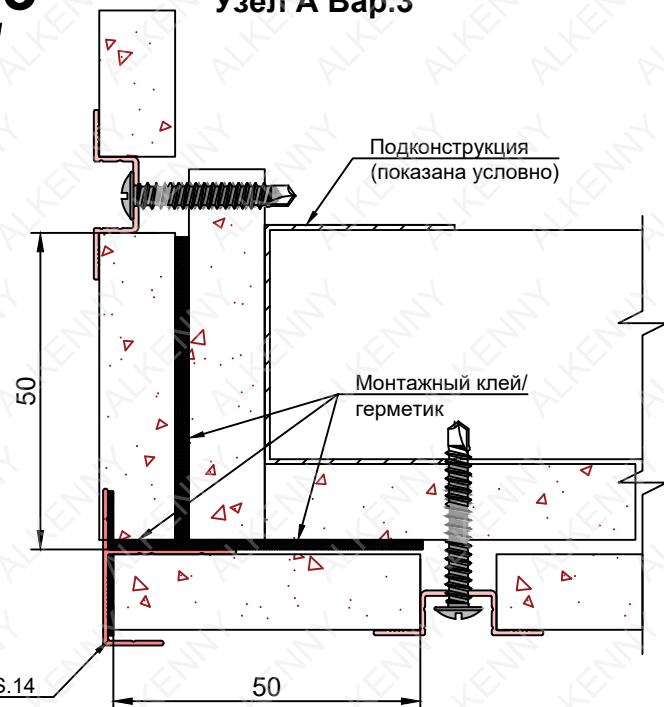
Узел А Вар.1



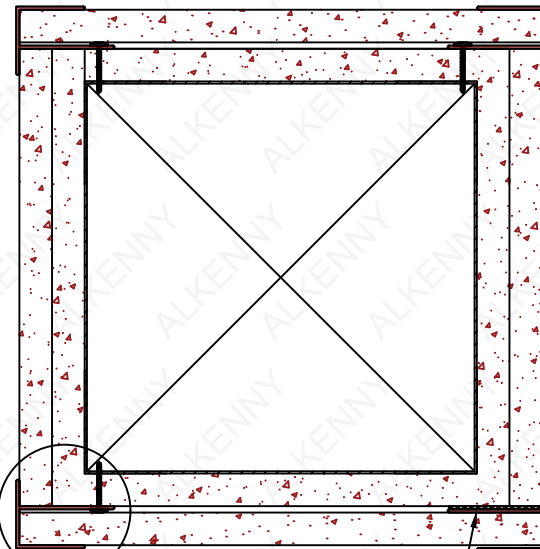
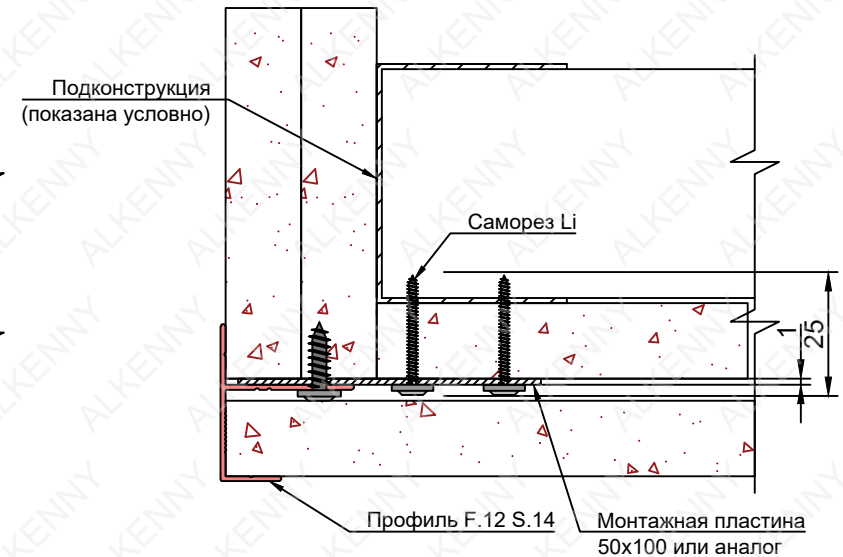
Узел А Вар.2



Узел А Вар.3



Узел А Вар.4



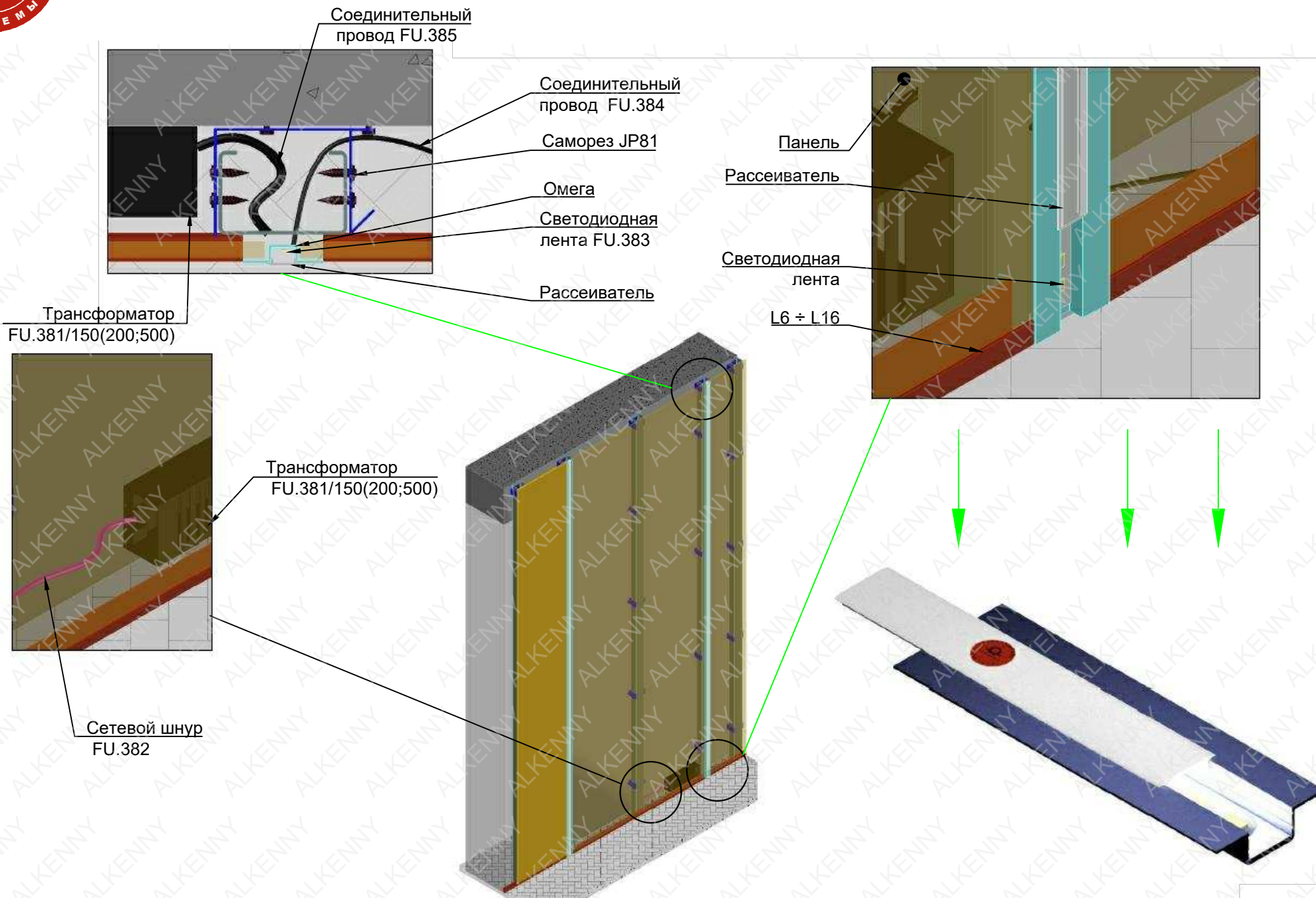
Узел А

Последний угол крепить на герметик



SIMPLE Декоративный отделочный профиль

Стеновые панели со светодиодной подсветкой

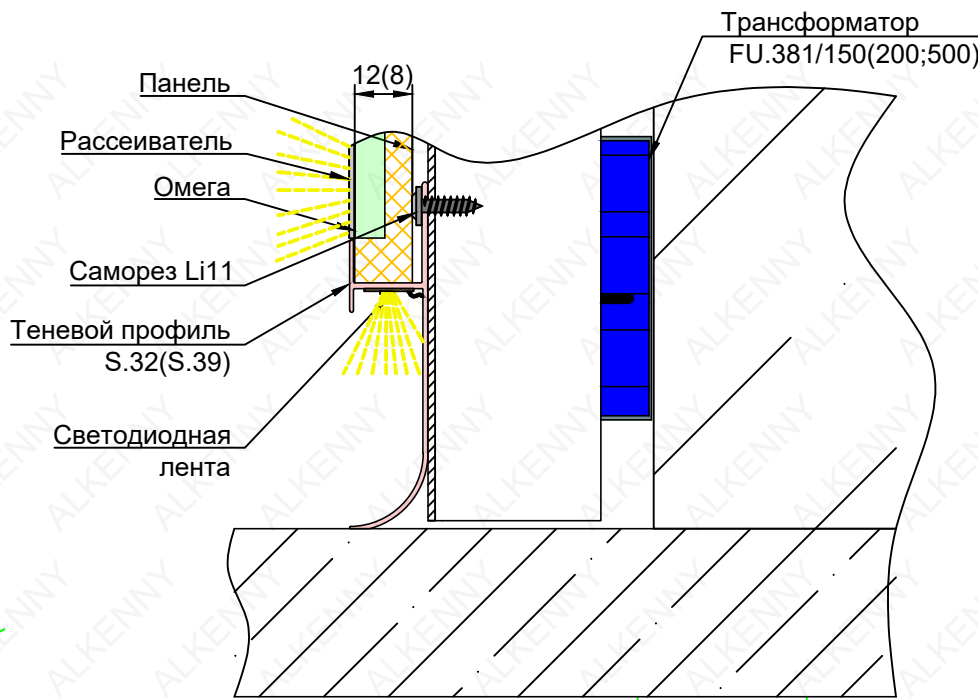
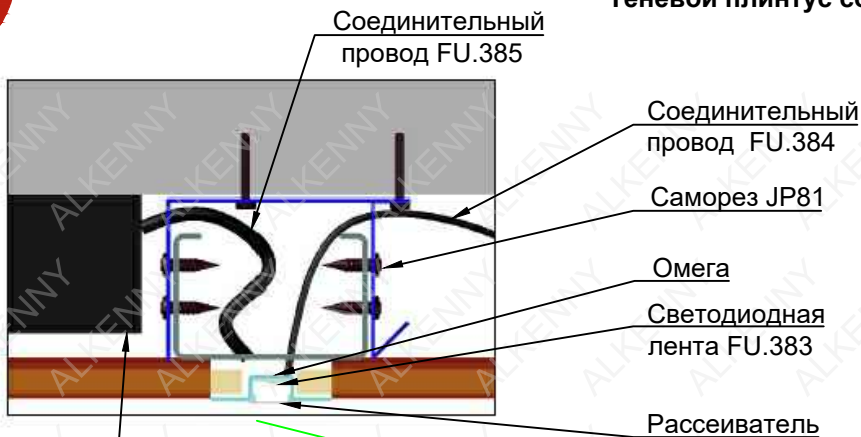




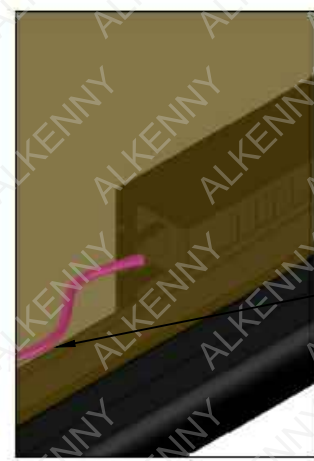
SIMPLE Декоративный отделочный профиль

Теневой плинтус со светодиодной подсветкой

Вид А



Трансформатор FU.381/150(200;500)



Трансформатор FU.381/150(200;500)

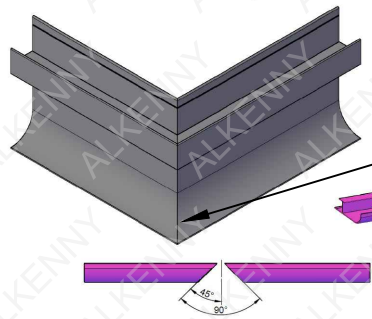
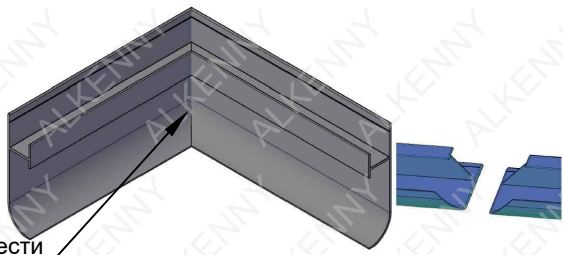
Сетевой шнур FU.382



Формирование углов

Внутренний угол

Внешний угол



При необходимости нанести герметик и закрасить в цвет

При необходимости нанести герметик и закрасить в цвет

