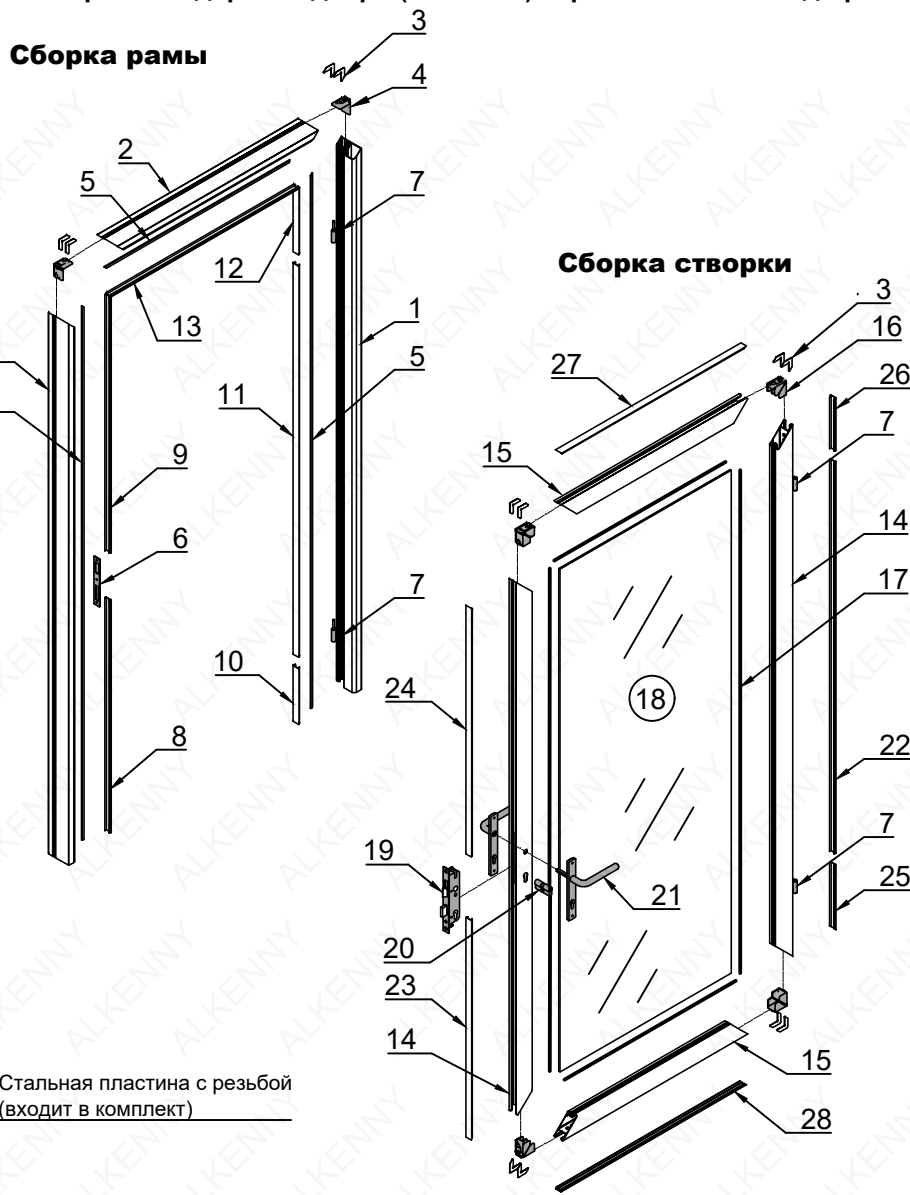


Схема сборки стандартной двери (2100x900) серии "PUERTA" модификации BASIC 90 мм с одинарным заполнением



Элементы рамы				
№	Вид	Артикул	Наименование	Кол-во
1		P.03	Профиль рамный BASIC 90 мм верт.	2 шт.
2		P.03	Профиль рамный BASIC 90 мм гор.	1 шт.
3		FU.50	Уголок выравнивающий	4 шт.
4		FU.47	Сухарь в дверную раму	2 шт.
5		FU.82	Уплотнитель самоклеющийся	6 мп.
6		FU.59	Планка ответная	1 шт.
7		FU.51	Петля (состоит из 2-х полупетель)	2 компл.
8-13		P.08	Заглушка в раму	6 шт.

Сборка рамы

- Перед сборкой рамы, необходимо в каждом сухаре (4), ослабить винт, сделав элементы сухаря подвижными.
- Установив в каждый угол дверной рамы по два выравнивающих уголка (3) и сухарь (4).
- Зафиксировать углы, закручивая в каждом сухаре (4) винт через специальное отверстие в профиле (2) с помощью ключа-шестигранника.
- Наклеить уплотнитель (5) на профили (1) и (2).
- Защелкнуть на раме заглушку (8) L= 848 мм.
- Закрепить саморезами ответную планку замка (6).
- Защелкнуть на раме заглушку (10) L= 250 мм.
- Завести стальную пластину в паз профиля. С помощью винтов, удерживая пластину, закрепить нижнюю половину первой петли со штоком на расстоянии заглушки (12) (Рис. 1)
- Защелкнуть на раме заглушку (11) L= 1621 мм.
- Закрепить с помощью стальной пластины с отверстиями нижнюю половину второй петли на расстоянии заглушки (10).
- Установить оставшиеся заглушки (9) L= 1031 мм, (12) L= 297 мм, (13) L= 858 мм.

Элементы створки

№	Вид	Артикул	Наименование	Кол-во
14		P.05	Профиль створки вертикальный	2 шт.
15		P.05	Профиль створки горизонтальный	2 шт.
3		FU.50	Уголок выравнивающий	8 шт.
16		FU.49	Сухарь в створку	4 шт.
17		FU.81	Уплотнитель силиконовый под 5 мм	5,5 мп.
18			Заполнение толщиной 5, 10 мм *	1 шт.
19		FU.45	Дверной замок с фалевой защелкой	1 шт.
20		FU.56/FU.57	Цилиндр замка ключ-ключ / ключ-вертушка	1 шт.
21		FU.53	Гарнитур нажимной	1 шт.
22-28		P.08	Заглушки в створку	7 шт.

Сборка створки

- Перед сборкой створки, необходимо в каждом сухаре (16), ослабить винт, сделав элементы сухаря подвижными.
- Установить в каждый угол створки по 2 выравнивающих уголка (3) и сухарю (16), а в пазы створки заполнить (18).
- Зафиксировать углы, закручивая в каждом сухаре (16) в створке винт через специальное отверстие в профиле.
- По периметру заполнения установить уплотнитель (17).
- Закрепить замок (19) в створке с помощью саморезов.
- Завести стальную пластину в паз профиля. С помощью винтов, удерживая пластину, закрепить верхнюю половину первой петли на расстоянии заглушки (25). Аналогично закрепить верхнюю половину второй петли на расстоянии заглушки (26).
- Защелкнуть на створке заглушку (22) L= 1545 мм.
- Защелкнуть заглушку (28) (не входит в стандартный комплект) в профиль снизу створки.
- Установить на створке оставшиеся декоративные заглушки (23) L= 838 мм, (24) L= 1003 мм, (25) L= 299 мм, (26) L=225 мм (27) L=850 мм.
- Установить цилиндр замка (20), нажимной гарнитур (21).

Примечания:

- Зазор между створкой и полом 10мм.
- Заполнение толщиной 5, 10 мм в комплект не входит.
- Прочие комплектующие в стандартный комплект не входят. Приобретаются отдельно