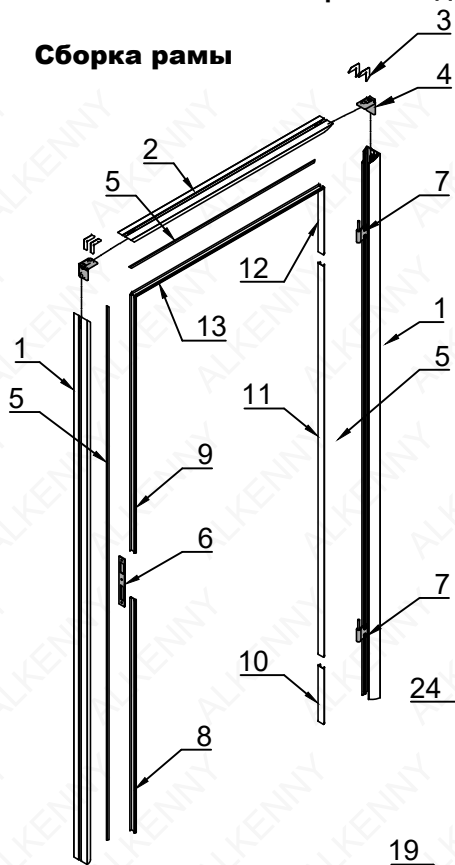


Схема сборки стандартной двери (2100x900) серии "PUERTA" модификации MODUS

Сборка рамы



Сборка створки

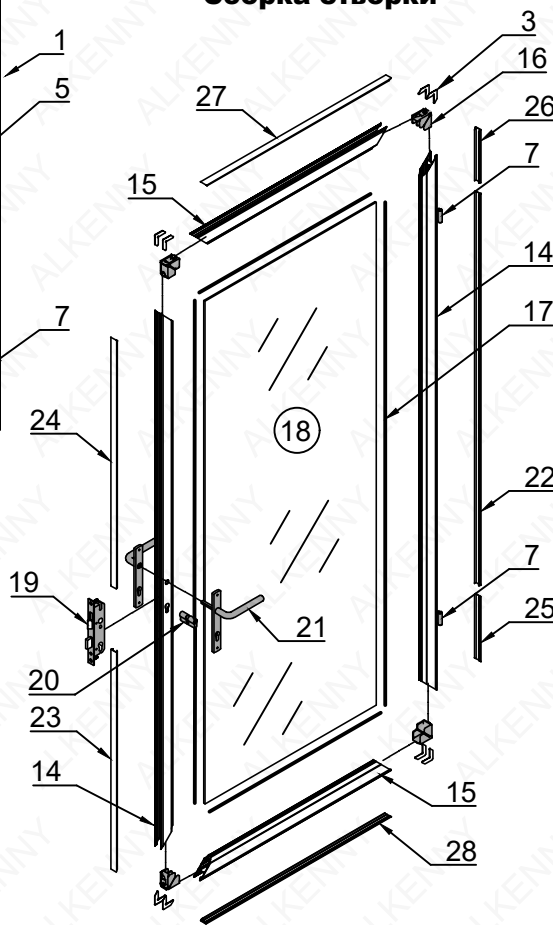
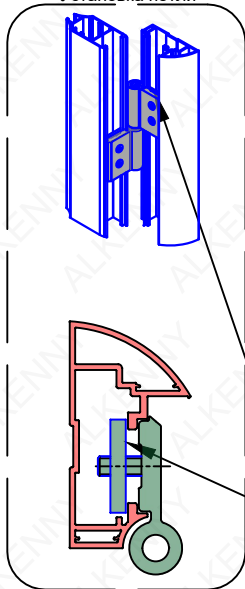


Рис.1
Установка петли



Стальная пластина с резьбой
(входит в комплект)

Примечания:

1. Зазор между створкой и полом 10мм.
2. Заполнение толщиной 5, 10 мм в комплект не входит.
3. Прочие комплектующие в стандартный комплект не входят. Приобретаются отдельно

Элементы рамы

№	Вид	Артикул	Наименование	Кол-во
1		P.01	Профиль рамный MODUS верт.	2 шт.
2		P.01	Профиль рамный MODUS гор.	1 шт.
3		FU.50	Уголок выравнивающий	4 шт.
4		FU.47	Сухарь в дверную раму	2 шт.
5		FU.82	Уплотнитель самоклеющийся	6 мп.
6		FU.59	Планка ответная	1 шт.
7		FU.80	Петля (состоит из 2-х полупетель)	2 компл.
8-13		P.08	Заглушка в раму	6 шт.

Сборка рамы

1. Перед сборкой рамы, необходимо в каждом сухаре (4), ослабить винт, сделав элементы сухаря подвижными.
2. Установив в каждый угол дверной рамы по два выравнивающих уголка (3) и сухарь (4).
3. Зафиксировать углы, закручивая в каждом сухаре (4) винт через специальное отверстие в профиле (2) с помощью ключа-шестигранника.
4. Наклеить уплотнитель (5) на профили (1) и (2).
5. Защелкнуть на раме заглушку (8) L= 848 мм.
6. Закрепить саморезами ответную планку замка (6).
7. Защелкнуть на раме заглушку (10) L= 250 мм.
8. Завести стальную пластину в паз профиля. С помощью винтов, удерживая пластину, закрепить нижнюю половину первой петли со штоком на расстоянии заглушки (12) (Рис. 1)
9. Защелкнуть на раме заглушку (11) L= 1621 мм.
10. Закрепить с помощью стальной пластины с отверстиями нижнюю половину второй петли на расстоянии заглушки (10).
11. Установить оставшиеся заглушки (9) L= 1031 мм, (12) L= 297 мм, (13) L= 858 мм.

Элементы створки

№	Вид	Артикул	Наименование	Кол-во
14		P.04	Профиль створки вертикальный	2 шт.
15		P.04	Профиль створка горизонтальный	2 шт.
3		FU.50	Уголок выравнивающий	8 шт.
16		FU.48	Сухарь в створку	4 шт.
17		FU.81	Уплотнитель силиконовый под 5 мм	5,5 мп.
18			Заполнение толщиной 5, 10 мм *	1 шт.
19		FU.45	Дверной замок с фалевой защелкой	1 шт.
20		FU.64/FU.101	Цилиндр замка ключ-ключ / ключ-вертушка	1 шт.
21		FU.53	Гарнитур нажимной	1 шт.
22-28		P.08	Заглушки в створку	7 шт.

Сборка створки

1. Перед сборкой створки, необходимо в каждом сухаре (16), ослабить винт, сделав элементы сухаря подвижными.
2. Установить в каждый угол створки по 2 выравнивающих уголка (3) и сухарю (16), а в пазы створки заполнение (18).
3. Зафиксировать углы, закручивая в каждом сухаре (16) в створке винт через специальное отверстие в профиле.
4. По периметру заполнения установить уплотнитель (17).
5. Закрепить замок (19) в створке с помощью саморезов.
6. Завести стальную пластину в паз профиля. С помощью винтов, удерживая пластину, закрепить верхнюю половину первой петли на расстоянии заглушки (25). Аналогично закрепить верхнюю половину второй петли на расстоянии заглушки (26).
7. Защелкнуть на створке заглушку (22) L= 1545 мм.
8. Защелкнуть заглушку (28) (не входит в стандартный комплект) в профиль снизу створки.
9. Установить на створке оставшиеся декоративные заглушки (23) L= 838 мм, (24) L= 1003 мм, (25) L= 299 мм, (26) L=225 мм (27) L=850 мм.
10. Установить цилиндр замка (20), нажимной гарнитур (21).